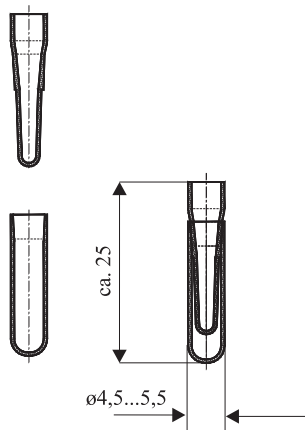


Bauteile und Zubehör

Miniaturfixpunktzelle

Miniaturfixpunktzelle MFPZ



Einsatzgebiete

- in-situ-Kalibrierung von Thermoelementen oder Thermoelement-Messketten anhand von Temperatur-Fixpunkten ("Selbstkalibrierendes Thermoelement")
- auswechselbarer Einsatz für Präzisionsthermoelemente (→ Typ SKTE) oder fest integrierter Bestandteil industrieller Thermoelement-Bauformen
- Erfassung und Korrektur von Kennliniendriften an schwer zugänglichen Stellen
- Erhöhung der Messgenauigkeit, Einsparung von Kosten für vorbeugende Auswechslung von Messfühlern, Verlängerung von Kalibrierfristen in QS-Systemen

Technische Daten:

Doppelwandiges Keramikgefäß ca. \varnothing 5x \varnothing 25mm

Tiegelmaterial: AlN, Al₂O₃, Si₃N₄ oder Y₂O₃ (je nach Fixpunktsubstanz und Einsatzbedingungen)

Füllmaterial: Reinstmetall oder -legierung mit Phasenumwandlung im jeweils benötigten Temperaturbereich, Mindestreinheit 99.99%

z.Bsp.: Sn (231,93°C)

Pb (327,46°C)

Zn (419,53°C)

Al₆₇/Cu₃₃ (548,16°C)

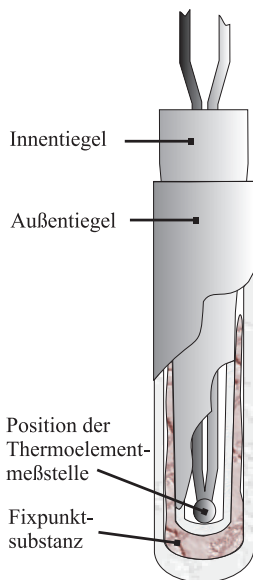
Al₈₃/In₁₇ (638,4°C)

Al (660,32°C)

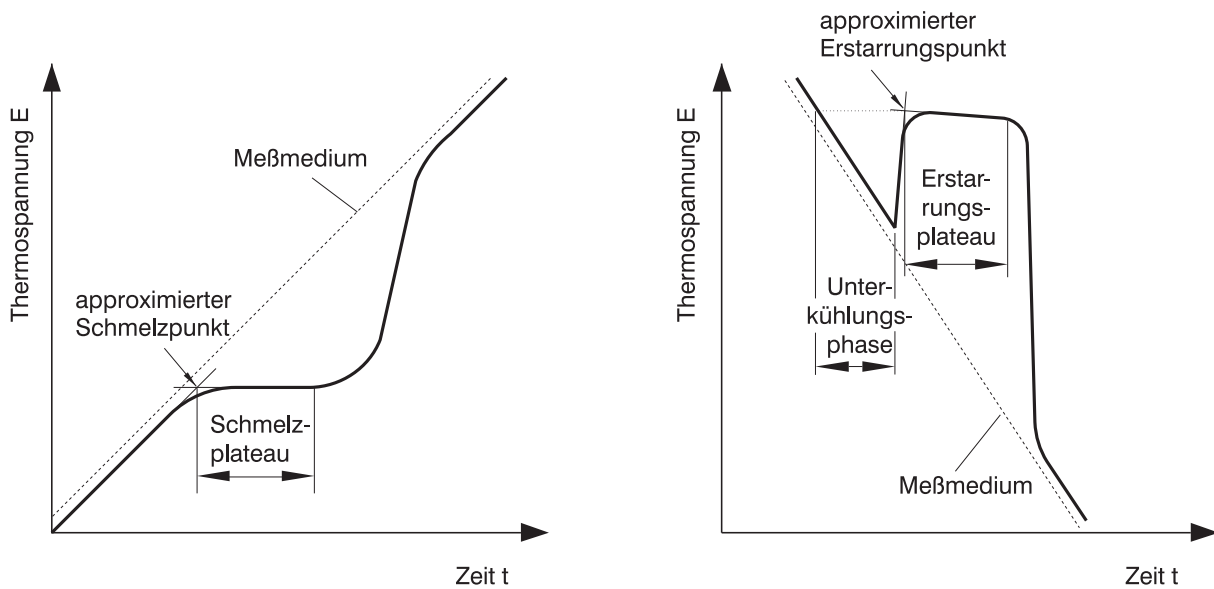
Ag₂₈/Cu₇₂ (779,63°C)

Au (1064,18°C)

Pd (1553,4°C)



Bauteile und Zubehör
 Miniaturfixpunktzelle
 Miniaturfixpunktzelle MFPZ



Thermoelement-Messsignal beim Schmelzen und Erstarren der Fixpunktsubstanz